

广东发明协会
广东教育学会文件
广州市青少年科技教育协会

粤发协字[2016]03号

关于举办 2016 年“创意结构搭建全国
邀请赛”的通知

各有关单位：

“创意结构搭建”是在引入以色列特拉维夫大学“创新思维中心”的教育专家团队提出的先进教育理念及其配套的“MILES 多元智能化教育体系”的基础上，由国内教育领域顶尖专家团队结合我国现阶段教育发展情况和我国青少年儿童自身特点，通过创造性合作创建的极具特色的科技教育项目。

项目引进以色列 GENIUS PRO 的 200 多种积木构件、编程软件、控制器、传感器、程控马达、太阳能板等材料，围绕日常生活中基本的几何形状、机械构造及机械运用，通过构建模型的方法，打破固有思维、拓展动手实践能力，在玩中学，乐中悟，在收获知识和快乐的同时，激发参与者的创意，同时培养参与者主动探究学习能力、动手实践能力、团队合作能力、沟通能力、时间管理能力等综合素质，培养符合 21 世纪现代化社会要求的

创新型人才。

为了培养青少年创新实践能力，提高青少年科学素质，同时为各地的老师和同学们搭建一个科技创新交流的平台。经主办单位研究，定于 2016 年 10 月 22-23 日在广州市举办 2016 年“创意结构搭建全国邀请赛”，现将本次活动有关事项通知如下：

一、组织单位

主办单位： 广东发明协会、广东教育学会、广州市青少年科技教育协会

支持单位： 广州市教育局

承办单位 广州市番禺区市桥德兴小学、广州凯誉文化传播有限公司

二、组织机构

成立大赛组织委员会和大赛评审委员会，分别负责活动的组织领导和评奖工作，办公室设在广东发明协会，负责日常工作。

三、参赛对象

幼儿园、少年宫、中小学校，分别设幼儿组、小学组、初中组、高中组进行比赛。

四、活动时间、地点

比赛时间：10 月 21 日（星期五）全天报到，22、23 日（星期六、日）比赛、颁奖。

比赛地点：广州市番禺区市桥德兴小学（地址：广州市番禺区兴盛大街 9 号）。

五、竞赛内容

（一）中小学组

1.个人赛：跨越障碍

搭建一个可以运动的构件（不限定为车辆），并通过赛会提供的赛道，跨越赛道上设置的障碍，快速到达终点。

2.团队赛：搭建航空航天基地

搭建一个由至少一个航天器、一个航空器、一个基地附属设施、一辆太空车组成的航空航天基地。（分编程组和非编程组）。

（二）幼儿组

1. 团队赛：搭建包含不少于 6 种动物的动物乐园。

详细竞赛规则及评分标准请见参赛须知。

六、奖项设置

（一）分别设幼儿组、小学组、初中组和高中组四个组别，设团队赛一等奖、二等奖、三等奖及个人赛一等奖、二等奖、三等奖颁发奖杯及证书。

（二）设最佳创意奖、最佳功能奖、最佳外观奖，颁发奖杯及证书。

（三）获奖队伍的辅导老师，颁发优秀教师获奖证书

（四）对组织工作出色、成绩突出的单位，授予组织奖，并颁发匾牌。

七、参赛办法

（一）以学校为单位向大赛组委会报名，并办理相关参赛手续。

（二）可登录 <http://www.gdcxfm.com> 网站，下载相关资料。

(三) 参赛队伍如需安排食宿请联系组委会。

(四) 各参赛队伍均不收取参赛费用。

八、联系方式

联系人：施 明、姚澜涛、关俊杰

电话：020-87602421 传真：020-37666404

地址：广州市先烈中路 100 号大院 58 号楼 702-704 室

电子邮箱：cxfm37666404@126.com

网址：<http://www.gdcxfm.com>

附件： 参赛报名表



二〇一六年六月十五日

附件

参赛报名表

学校名称_____领队_____辅导老师_____

电话/手机_____电子邮箱_____

1.队名_____组员姓名: _____

2.队名_____组员姓名: _____

3.队名_____组员姓名: _____

4.队名_____组员姓名: _____

5.队名_____组员姓名: _____

(使用编程器材的队伍请在方框内打“√”)

人员名单

序号	姓名	性别	组别	备注
1				
2				
3				
4				
5				
6				
7				
8				
9				
10				
11				
12				
13				
14				
15				

注: 请按照要求填写, 并于2016年10月14日发邮件至 cxfm37666404@126.com。

参 赛 须 知

一、参赛形式

1. 大赛设小学组团队赛、初中组团队赛、高中组团队赛、小学组个人赛、初中组个人赛、高中组个人赛和幼儿组团队赛。

2. 团队赛队伍由 3~4 个参赛者组成。

3. 参赛队伍及个人须按组委会要求准备比赛材料（包括赛事组委会统一提供的 GENIUS PRO 品牌的比赛器材套装、控制器、电子产品和控制软件，以及符合规则要求的装饰性材料）。

4. 比赛前，各参赛队伍及个人须携带所有比赛器材，经工作人员核查后，领取参赛编号，进入指定比赛区域。

5. 选用编程器材参赛的队伍须自行携带已完全充电的笔记本电脑和必要的接线板，组委会仅在现场提供有限数量的电源插座。

6. 在评委进行评审时，参赛队必须介绍模型并进行必要的演示。

7. 组委会保留对赛事做现场调整的权力，并拥有对比赛规则的最终解释权。

二、比赛赛题及规则

本次“创意结构搭建全国邀请赛”赛题如下表所示。

级别	团体（3~4人）	个人
小学	设计并搭建航空航天基地模型	跨越障碍（设计、搭建以及竞速比赛）
初中		
高中		
幼儿	搭建动物乐园模型	

（一）、中小学团队赛赛题

1. 赛题题目：设计并搭建航空航天基地模型。

2. 适用组别：小学、初中、高中。

3. 赛题细则：

（1）主要内容：设计并搭建一个航空航天基地模型。

（2）航空航天基地模型：航空航天基地模型必须至少包含一个航空器模型、一个航天器模型、一个基地附属建筑模型和一辆太空车模型。模型必须能够进行动态的展示。

（3）航空器：能在大气层内进行可控飞行的飞行器（风筝、孔明灯等不算作航空器）。

（4）航天器：在太空运行、执行特定任务的各类飞行器（例如火箭、航天飞机、卫星、空间站等）。

（5）基地附属建筑：建设于航空航天基地中，起辅助航天器、航空器工作或运转作用的建筑物（例如火箭发射架、飞机跑道、停机坪、航站楼、油料贮存设置等）。

(6) 太空车：用以辅助人类或代替人类在其他星球上完成特定任务的车辆或机器（例如：美国机遇号火星车）。

(7) 动态展示：模型的至少一个局部能够进行动态的展示，动态展示可由普通电机+手动控制，也可以通过线控电机+编程/传感器来实现自动化控制。自动化程度越高，此部分将得到更高的分数。

(8) 比赛器材：参赛团队须使用赛会指定的比赛器材参赛，所有参赛器材不得提前组装。器材分成基础套装以及编程套装。参赛队可以自行选择器材套装，选用编程套装并且能有效使用相关编程控制部件，使模型具有自动化运行功能的，将在动态展示部分得到较高的分数。

(9) 比赛时间：比赛时长三小时，参赛团队须在此时间内完成搭建和调试；裁判宣布比赛时间结束后，任何对模型的触碰均将视为犯规（评委评定时，参赛选手为演示模型进行的触碰除外）。

(10) 比赛场地：比赛场地为长 200cm，宽 150cm 的长方形硬质场地，任何在地面或空中超出比赛场地的范围的比赛材料均不予评分。

(11) 其他：参赛团队可根据自身需求携带装饰性材料及喷画，装饰性材料及喷画将参与评分（装饰性材料不得起功能性或结构性作用，否则该材料不予评分并视为犯规；喷画不得超出比赛场地范围）

(二)、中小学个人赛赛题

1. 赛题题目：跨越障碍。

2. 适用组别：小学组、初中组、高中组。

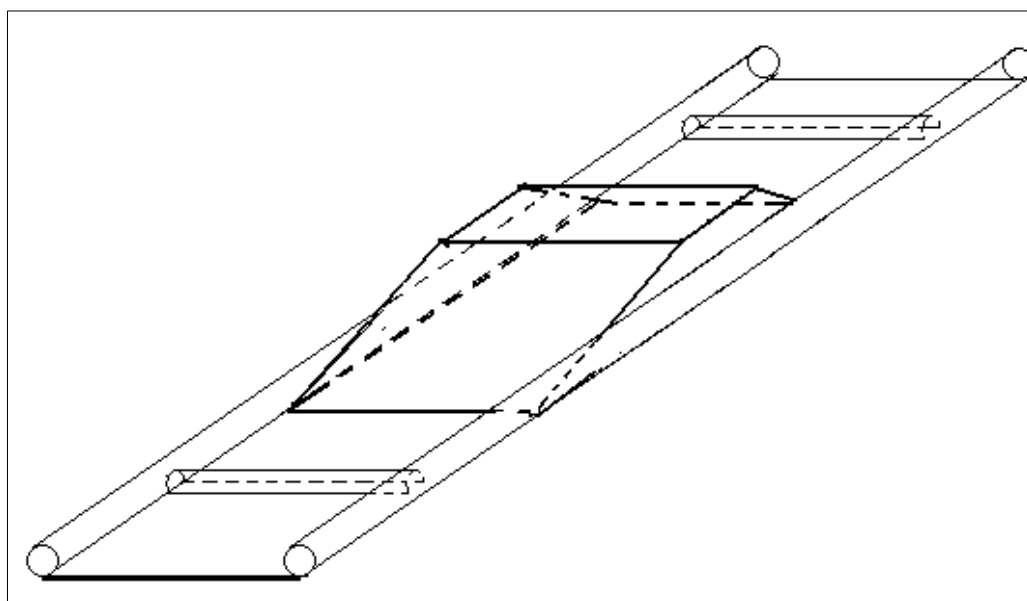
3. 赛题细则：

(1) 主要内容：设计并搭建一个可跨越障碍的可运动构件（不限定为车辆），并通过赛会提供的赛道，跨越赛道上设置的障碍物，快速到达终点，分别对模型的美观性、创造性、竞速时间以及总分进行评比。

(2) 可运动的构件：通过电机驱动的方式，可实现在空间范围内直线运动的构件（包括但不限于：车辆、机器人等）。

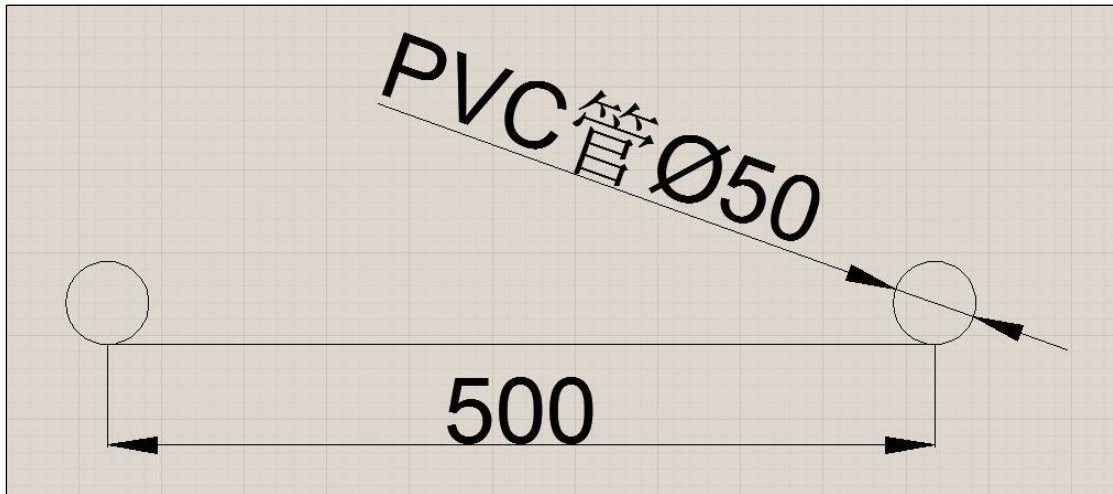
(3) 电机驱动：参赛选手须使用赛会统一提供的电机作为动力源（电池及拆装电池所需的工具等均由参赛选手自行携带，电池规格为2节5号电池）。

(4) 赛道：赛道由赛会统一提供，为长3m，宽0.5m的硬质赛道，赛道表面材料为喷绘布（梯形坡道处除外），每条赛道两侧有围栏分割（围栏材料为PVC管）。下图为立体示意图：（立体示意图中未画出障碍物2、障碍物3）：

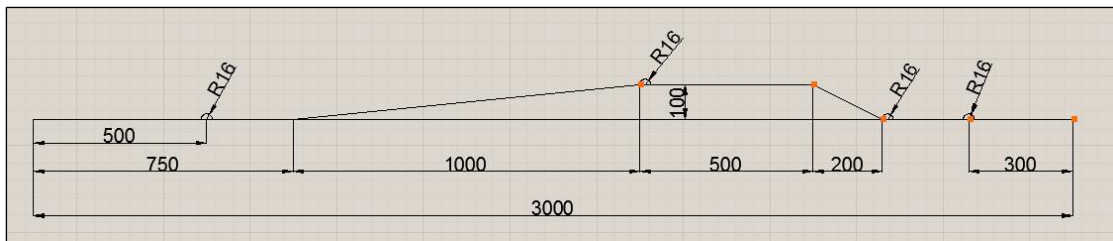


赛道正视图及侧视图见以下附图（附图尺寸单位为mm）。

赛道正视图：



赛道侧视图：



(5) 障碍：赛会将在赛道上统一设置障碍物，障碍物的材料为PVC管；障碍物的分布及其尺寸如下表：

障碍	位置分布	高度	形状
障碍物 1	距出发点 500mm	16mm	半圆拱形
障碍物 2	距出发点 1750mm，位于上坡处的顶端		
障碍物 3	距出发点 2450mm，位于下坡处的底端		
障碍物 4	距终点 300mm		

(6) 梯形坡道：赛会在赛道距出发点 750mm 至 2450mm 处设置一梯形坡道，坡道材料为厚度为 3mm 的木质三合板；坡道尺寸为：上坡处水平距离 1000mm，高度 100mm，坡度为 0.1；平台处水平距离 500mm，高度 100mm；下坡处水平距离 200mm，高度 100mm，

坡度为 0.5。

(7) 比赛器材：参赛选手须使用赛会指定的比赛器材参赛，所有参赛器材不得提前组装。

(8) 制作时间：制作时长一小时，参赛选手须在此时间内完成搭建和调试；裁判宣布制作时间结束后，任何对模型的触碰均将视为犯规（竞速赛准备时，选手从准备区携带模型至比赛场地；竞速赛中，闭合、开启电机电源开关；竞速赛后，从比赛场地携带模型至准备区等因比赛要求的触碰除外）。

(9) 其他：参赛选手可根据自身需求携带装饰性材料，装饰性材料将参与评分（装饰性材料不得起功能性或结构性作用，否则该材料不予评分并视为犯规）。

（三）、幼儿团队赛赛题

1. 赛题题目：动物乐园模型的搭建。

2. 适用组别：幼儿组团队赛。

3. 赛题细则：

(1) 主要内容：设计并搭建一个动物乐园模型。

(2) 动物乐园模型：动物乐园模型须至少包含有 6 种不同的动物模型，且须营造动物乐园的氛围。

(3) 比赛器材：参赛团队须使用赛会指定的比赛器材参赛，所有参赛器材不得提前组装。

(4) 比赛时间：比赛时长三小时，参赛团队须在此时间内完成搭建和调试；裁判宣布比赛时间结束后，任何对模型的触碰均将视为

犯规（评委评定时，参赛选手为演示模型进行的触碰除外）。

（5）比赛场地：比赛场地为长 200cm，宽 150cm 的长方形硬质场地，任何在地面或空中超出比赛场地的范围的比赛材料均不予评分。

（6）其他：参赛团队可根据自身需求携带装饰性材料及喷画，装饰性材料及喷画将参与评分（装饰性材料不得起功能性或结构性作用，否则该材料不予评分并视为犯规；喷画不得超出比赛场地范围）。

三、评分标准

比赛评分由赛事评审委员会依据评分标准执行。评委会保留对评分标准的最终解释权。

1. 中小学团队赛

序号	得分点	分值	评判标准
1	航空器	15	①数量；②创新性； ③实用性；④美观
2	航天器	15	
3	附属建筑	15	
4	太空车	15	
5	动态展示	20	①动态展示中所用到的方法的创意； ②自动化程度。
6	整体创意	20	①布局是否合理；②搭建是否稳固；③ 可靠性高低；④整体性强弱。

2. 中小学个人赛

序号	得分点		分值	评判标准
1	制作效果	美观	25	设计、搭建模型，合理使用赛会提供的材料和自行携带的装饰性材料，模型整体比例协调、结构合理
		创造性	30	作品在外观、结构、功能、驱动方式等方面与现有技术或其他参赛作品对比具有新颖性和创造性
		实用性	15	作品的创意理念可应用在生活中
2	竞速挑战		30	通过赛会提供的赛道，越过其中的障碍物，到达终点。

3. 幼儿团队赛

序号	得分点	分值	评判标准
1	动物一	12	①数量；②美观；③创意
2	动物二	12	
3	动物三	12	
4	动物四	12	
5	动物五	12	
6	动物六	12	
7	整体搭配	28	①布局是否合理；②模型的稳固性； ③是否具有整体性

四、比赛器材

为保证比赛的公平性，赛事组委会要求所有参赛团队及个人使用
由赛会统一提供的比赛器材；同时，为了鼓励参赛者发挥其创新思维、
充分体现出参赛者创意的多样性，赛事组委会允许参赛团队及个人自
行携带并使用符合大赛规则规定的装饰性材料（不得起功能性或结构
性作用）。

比赛器材如下表所示。

级别	团体（3~4人）	个人
小学	中小学团体赛基础器材包（2580元）	中小学个人赛器材包 （220元）
初中	或	
高中	中小学团体赛高级器材包（5800元）	
幼儿	幼儿团体赛器材包（920元）	

五、日程安排

本次比赛时间定于2016年10月22~23日，日程安排（暂定）如
下。

日期	上午	下午
10月21日	全天报到	
10月22日	开幕式、个人赛	团队赛
10月23日	团队赛展评	闭幕式、颁奖

六、注意事项和食宿安排

1. 需统一安排食宿的参赛队伍请认真填写住宿人员名单，以便
于组委会购买保险。

2. 食宿、交通统一安排收费

费用	入住日期	离开日期	住宿天数	早餐	正餐
750 元	10 月 21 日	10 月 23 日	2 天	2	4

七、账户信息

费用请汇至以下账户，注明汇款单位名称。

账户名称：广州凯誉文化传播有限公司

开户行：中国工商银行广州解放南路支行

账 号：3602016509200028262

八、联系方式

联系人：施 明、姚澜涛、关俊杰

地 址：广州市先烈中路 100 号大院 58 号楼 702 室

电 话：020-87602421

15071242789（姚）

13533567211（关）

电子邮箱：cxfm37666404@126.com

住宿人员名单

单位名称_____ 领队 _____ 辅导老师_____

电话/手机_____ 电子邮箱_____

序号	姓名	性别	身份证号
1			
2			
3			
4			
5			
6			
7			
8			
9			
10			
11			
12			
13			
14			
15			
16			

注：请按要求填写并于2016年10月14日前发送至邮箱 cxfm37666404@126.com。